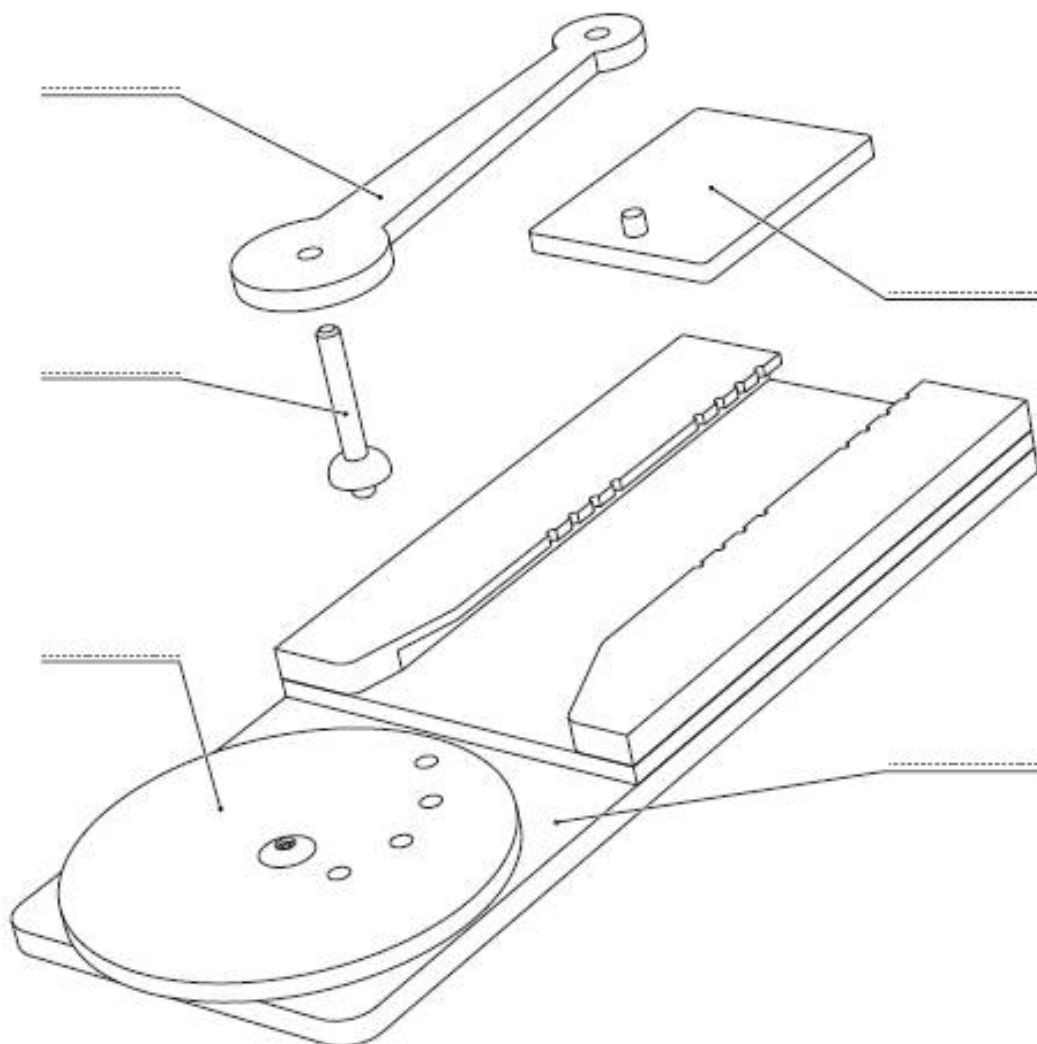


**1) Repérer les différentes pièces de notre bielle manivelle (numéro et couleur)**

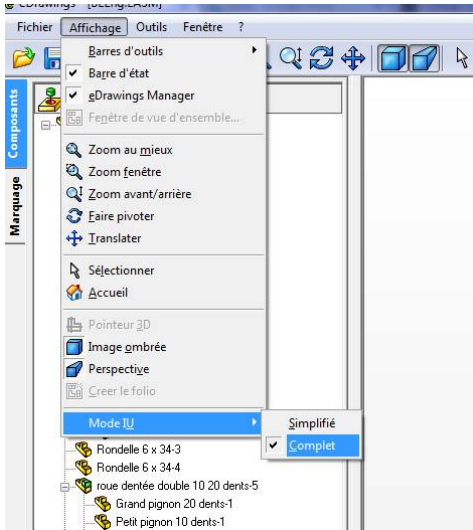
Ouvrir le fichier BE-BIEL.EASM qui se trouve dans documents élèves/6eme/mecanique/



| Désignation | Quantité | Remarques | Couleur |
|-------------|----------|-----------|---------|
| Bielle      | 1        |           | jaune   |
| Manivelle   | 1        |           | rouge   |
| Piston      | 1        |           | bleu    |
| Socle       | 1        |           | gris    |
| Maneton     | 1        |           | orange  |

**2) Décomposer les pièces**

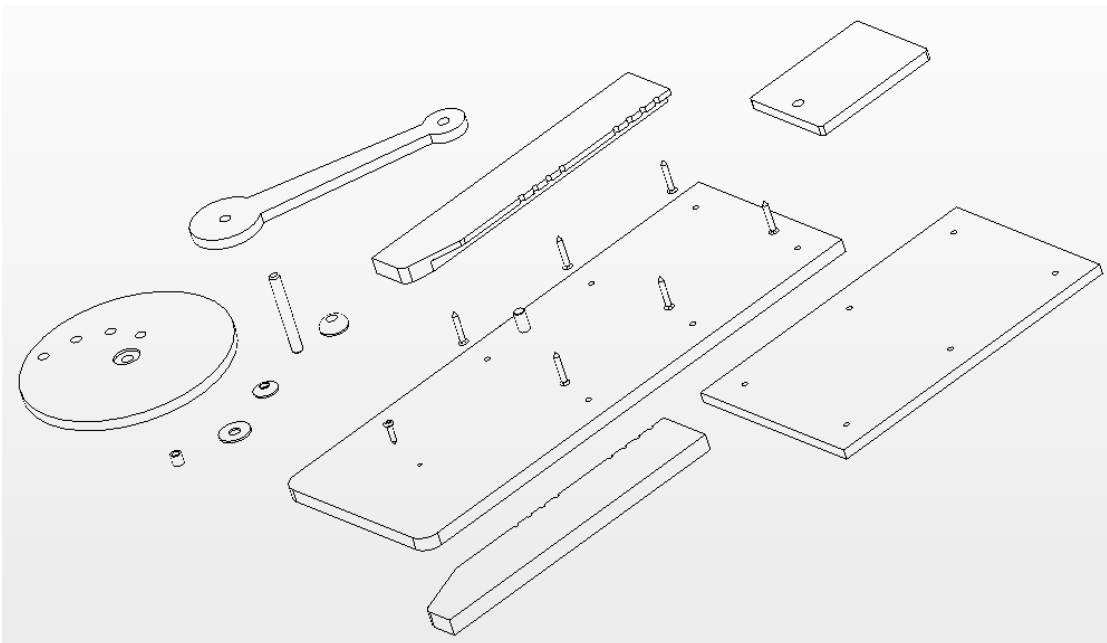
Il faut être en mode complet



Utiliser l'outil pour déplacer les pièces



**3) Grâce à ces outils, réaliser le montage suivant**



**Enregistrer le document, dans votre dossier personnel documents élèves/6./.....**

colorier les pièces de la même couleur du fichier BE-BIEL.EASM

**4) Citer des objets techniques qui contiennent des vis sans fin :**

*Rechercher sur internet*

.....

.....

.....