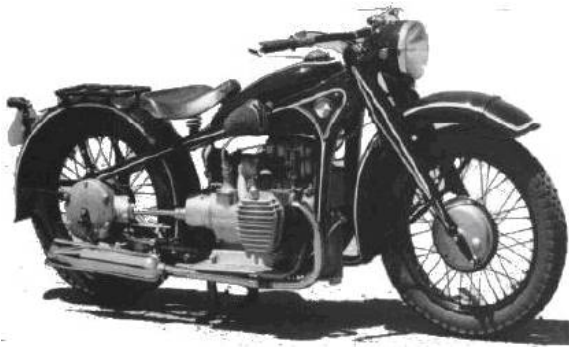


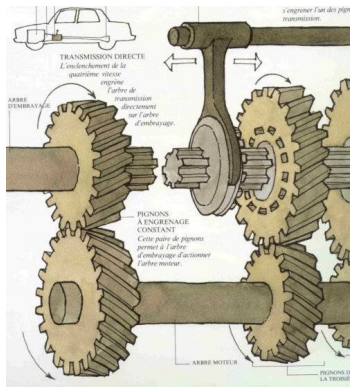
## Des objets qui utilisent des engrenages



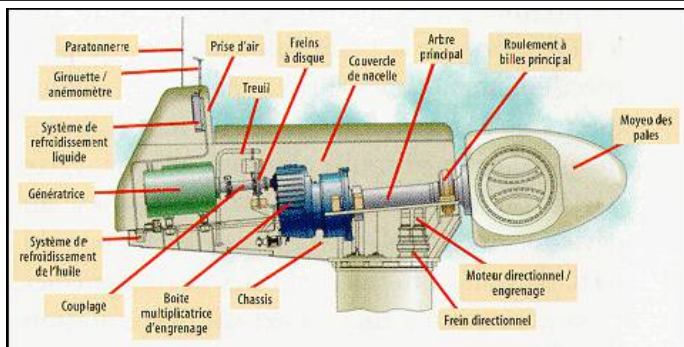
Une montre à aiguille



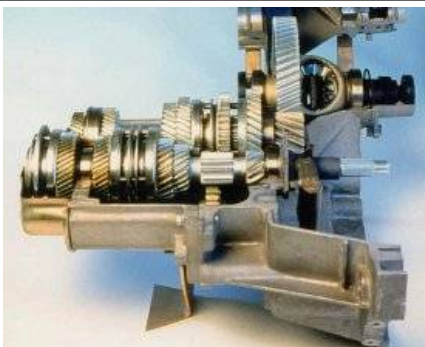
Une motocyclette  
un vélomoteur



Les transmissions des moteurs  
de voiture  
de camion  
de tracteur

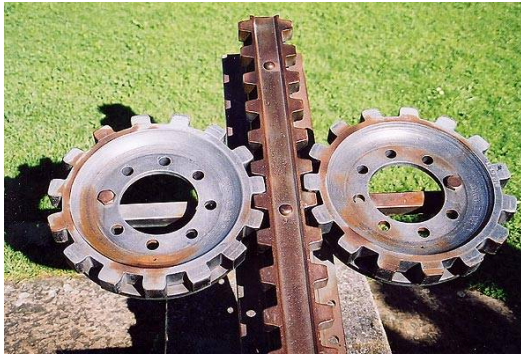


Une éolienne

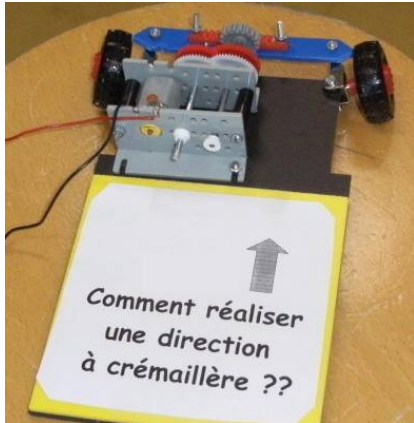


Une boîte de vitesse

## Des objets qui utilisent des crémaillères



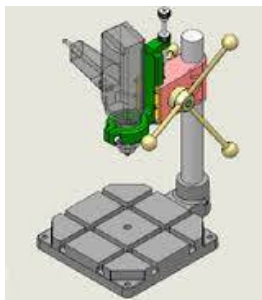
Chemin de fer à crémaillère



Un axe de direction pour une voiture



Un pied pour caméra ou appareil photo



Une colonne réglable pour perceuse

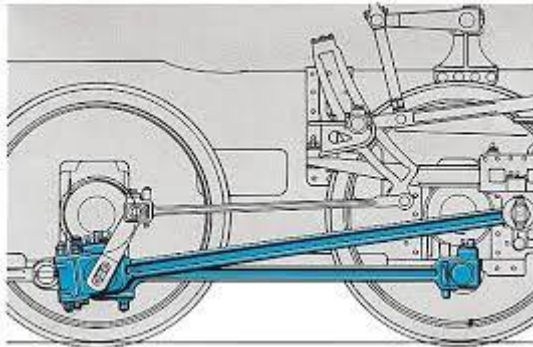


Un collier de serrage

Des objets qui utilisent des bielle-manivelles



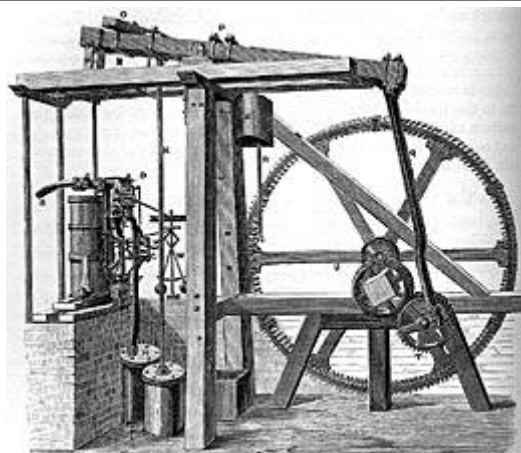
Les pistons pour les moteurs  
à explosion  
de  
voiture, motocyclette  
camion, tracteur



Les roues des locomotives

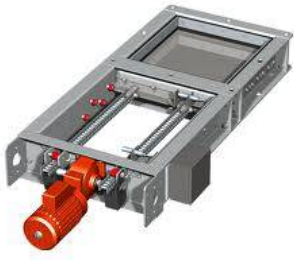


Une machine à coudre



La machine à vapeur

Des objets qui utilisent des vis sans fin



Un étau



Un télescope



guitare

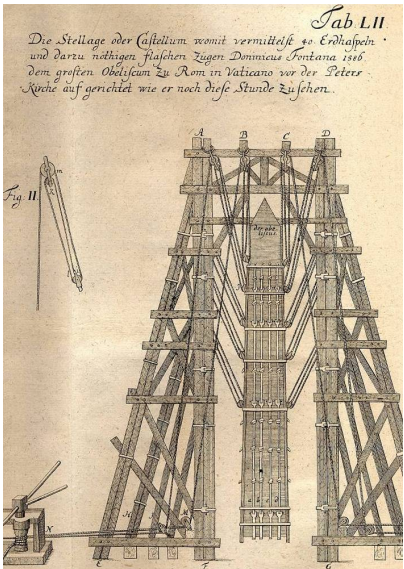


Un phonographe à cylindre



Une grue

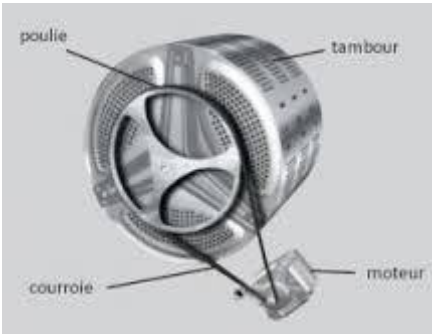
Des objets qui utilisent des poulies



Les machines de manutention



Machine de musculation



Une machine à laver



Machine de levage  
ascenseur  
monte-charge

Des objets qui utilisent des roulements à bille



Un disque dur



Une hélice



Une roue  
de voiture  
de motocyclette  
de vélomoteur  
de vélo  
de roller  
de skate board