



## Nomenclature de la maquette de la voiture

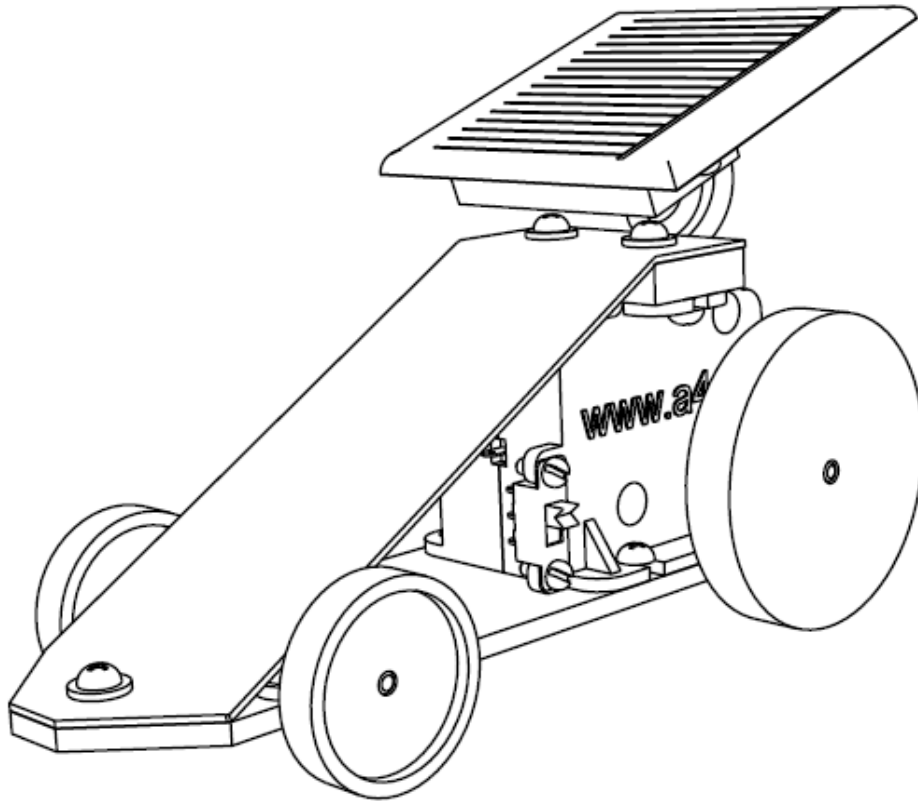
Voiture solaire

Qu'est ce qu'une nomenclature ?

Séquence n°2

**Situation de départ :** Nous voulons réaliser une voiture solaire. Cette maquette sera une réalisation commune par groupe de 4 ou 5 élèves.

- Quelles sont les pièces à fabriquer?
- Comment s'organiser pour que la fabrication aboutisse à un résultat correct?



## Vocabulaire

Une **nomenclature** sert à indiquer la liste des différentes pièces constituant un objet technique. Elle indique en général le nom de chaque pièce, leur quantité, les matériaux les constituant et divers autres caractéristiques (couleurs, dimensions...)

**RP** signifie : \_\_\_\_\_

\_\_\_\_\_

**Nbr** signifie : \_\_\_\_\_

\_\_\_\_\_

**Désignation** correspond : \_\_\_\_\_

\_\_\_\_\_

**Comment est représentée la maquette de la voiture dans ce document? (ci-dessous)**

\_\_\_\_\_

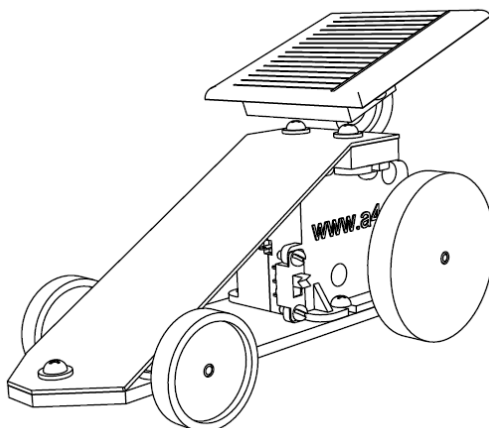


## Nomenclature de la maquette de la voiture



Voiture solaire

Qu'est ce qu'une nomenclature ?

Séquence n°2



25	1	Fils de câblage (non représenté)	Fil souple rouge, 1 conducteur , longueur 125 mm	
24	1	Fils de câblage (non représenté)	Fil souple rouge, 1 conducteur , longueur 15 mm	
23	1	Fils de câblage (non représenté)	Fil souple noir, 1 conducteur , longueur 140 mm	
22	1	Interrupteur	Micro-inverseur unipolaire à glissière	Bleu
20	1	Cellule photovoltaïque	3 x 60 x 60 mm, 100 mAh au soleil	Jaune
19	2	Adhésif double face	Adhésif double face 20 x 20 mm	Vert
18	13	Vis TC Ø 3 x 6,5	Acier nickelé, type tôle, tête cylindrique, Ø 3 x L 6,5 mm	Orange
17	2	Vis TF Ø 2,2 x 4,5	Acier nickelé, type tôle, tête fraisée, Ø 2,2 x L 4,5 mm	Orange
16	2	Vis TC Ø 2 x 6	Acier nickelé, type tôle, tête cylindrique, Ø 2 x L 6 mm	Orange
11	2	Roue arrière	ABS injecté (sur panoplie PropulsO), Ø 48 mm	Rouge
10	2	Roue avant	ABS injecté (sur panoplie PropulsO), Ø 28 mm	Rouge
9	2	Cavaliers	ABS injecté (sur panoplie PropulsO)	Rouge
8	3	Rondelles 3 x 9	ABS injecté (sur panoplie PropulsO)	Rouge
7	1	Fil aluminium	Fil aluminium Ø 3 x L 110 mm	Orange
5	1	Axe de roues avants	Acier nickelé, Ø 3 x L 55 mm	Orange
4	1	Platine support de cellule photovoltaïque	PVC Expansé, épaisseur 6 x 20 x 40 mm	Gris
3	1	Platine entretoise	PVC Expansé, épaisseur 6 x 20 x 40 mm	Gris
2	1	Capot	PS Choc, épaisseur 1 x 40 x 127 mm	noir
1	1	Châssis	PVC Expansé, épaisseur 3 x 40 x 127 mm	Gris

RP	Nbr	Désignation	Caractéristiques		couleur	
<b>TECHNOLOGIE AU COLLEGE</b>  				<b>A4</b>	PROJET <b>Voiture solaire</b>	PARTIE <b>Ensemble</b>
		Collège JEAN MERMOZ Classe 6ème _____				
		Nom Date		TITRE DU DOCUMENT <b>NOMENCLATURE</b>		



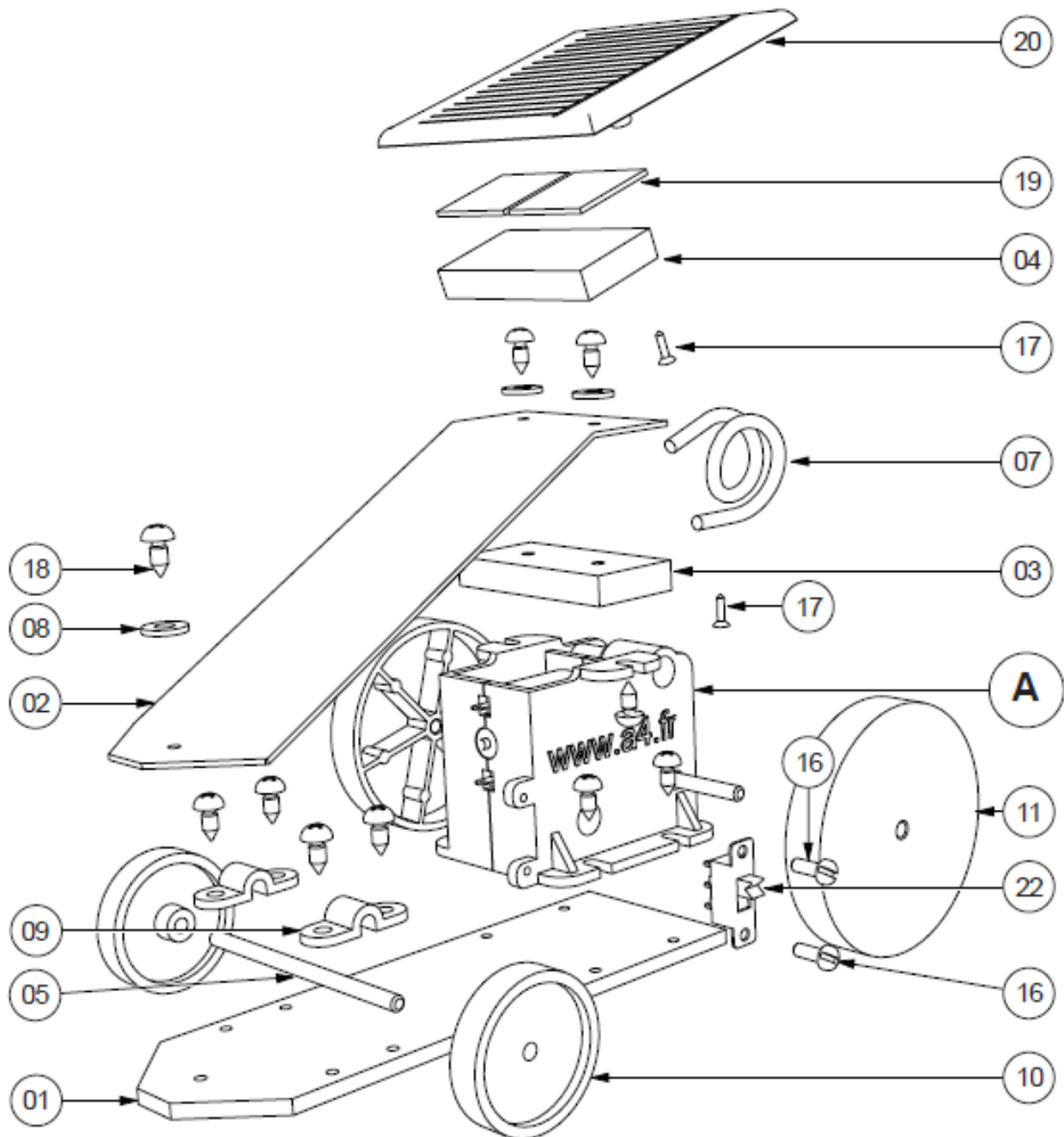
## Nomenclature de la maquette de la voiture

Voiture solaire

Qu'est ce qu'une nomenclature ?


Séquence n°2

**Colorier** les éléments à partir des couleurs de la nomenclature



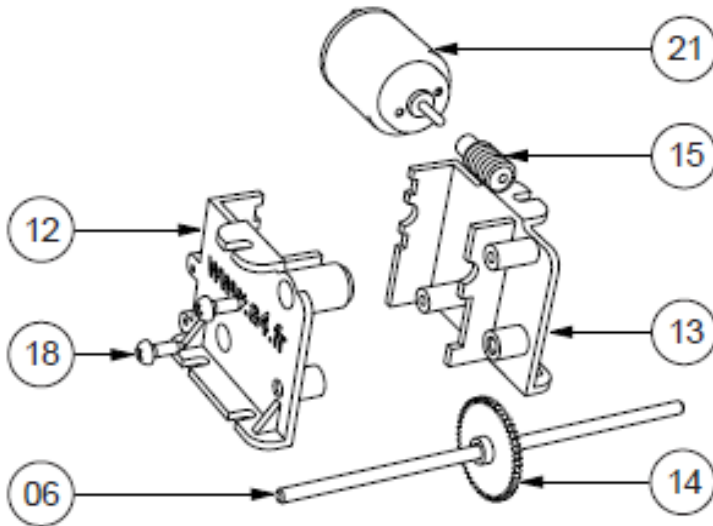
Les vis non repérées sont des vis **18**

TECHNOLOGIE AU COLLEGE  <b>A4</b>		<b>A4</b>	PROJET <b>Voiture solaire</b>	PARTIE <b>Ensemble</b>
	Collège JEAN MERMOZ Classe 6ème _____		TITRE DU DOCUMENT <b>VUE ÉCLATÉE</b>	
Nom Date				

	<b>Nomenclature de la maquette de la voiture</b>	<b>Voiture solaire</b>
	Qu'est ce qu'une nomenclature ?	Séquence n°2

### Vue éclatée du groupe moteur ( Repère A )

Motoréducteur PropulsO équipé d'un moteur spécialement adapté à la cellule photovoltaïque utilisée.

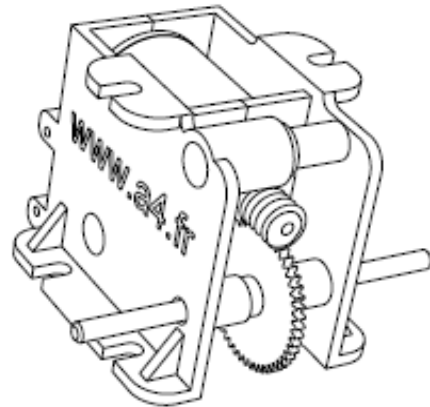
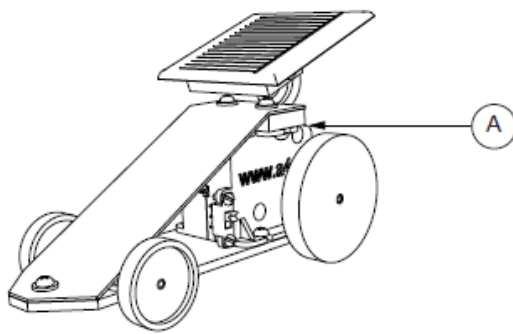


#### Conseils importants pour le fonctionnement du motoréducteur :



*L'axe ne doit pas avoir été faussé. Cela peut arriver surtout lorsqu'il a été coupé à la scie et mal tenu en étau.*

*Il ne faut pas oublier de chanfreiner les bouts de l'axe . L'emmanchement d'un axe non chanfreiné en bout détruit le moyeu du pignon en enlevant un copeau au passage. Le pignon risque alors d'être désaxé et libre en rotation sur son axe.*

*Une goutte d'huile sur la vis sans fin peut améliorer le fonctionnement de l'engrenage.*



21	1	Moteur	Ø 21 - Axe de sortie Ø 2 - 2300 tr/min sous 1,5 V.	Gris
18	2	Vis TC Ø 3 x 6,5	Acier nickelé, type tôle, tête cylindrique, Ø 3 x L 6,5 mm	orange
15	1	Vis sans fin	ABS injecté (sur panoplie PropulsO)	jaune
14	1	Roue dentée	ABS injecté (sur panoplie PropulsO), 48 dents	vert
13	1	Flanc gauche	ABS injecté (sur panoplie PropulsO)	bleu
12	1	Flanc droit	ABS injecté (sur panoplie PropulsO)	rouge
6	1	Axe de roues arrières motrices	Acier nickelé, Ø 3 x L 60 mm	orange

RP	Nbr	Désignation	Caractéristiques		couleur	
<b>TECHNOLOGIE AU COLLEGE</b>  				<b>A4</b>	PROJET <b>Voiture solaire</b>	PARTIE <b>Ensemble</b>
		Collège JEAN MERMOZ Classe 6ème_____				
		Nom Date	TITRE DU DOCUMENT <b>VUE ÉCLATÉE</b>			